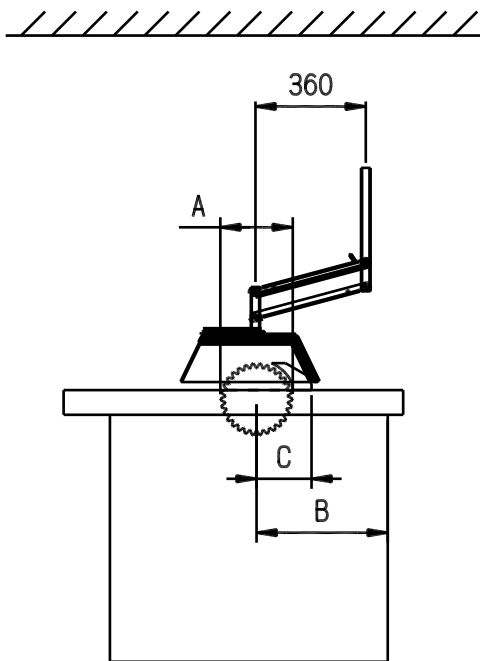


1

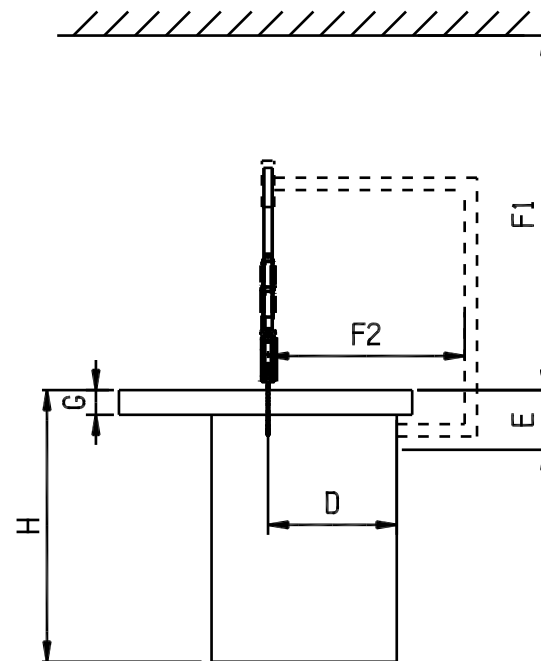
2

3

4



Kuvanto oikealta
Sett fr. höger
View from the right



Suojakopan koko
Skåpanstorlek
Size of the shield

450 x 150 x 40

80

120

Kiinnitys
Fastsättning
Fastening

-LK Lattia
Golv
Floor

-KK Koneenrunko
Maskinramen
Machine frame

-RK Katto
Tak (F1 ≤ 2600 mm)
Roof

Täydennä rivit
Ange nedanstående i mm:
Pls. Fill out lines below (mm)

A= \varnothing _____

B= _____

C= _____

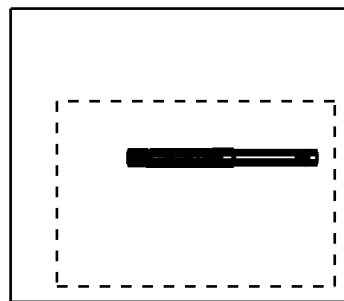
D= _____

E= _____ (mounting area)

F1= _____ F2= _____

G= _____

H= _____



Ota valokuva tältä puolelta
Tag en bild från detta sidan
Take a photo from this side

Kuvanto ylhäältä
Sett fr. ovan
View from the above

SSL-107- Mitoituskuva
Måttställningsritning
Dimensioning drawing

This drawing remains
the property of FinnSafety Oy
and is not to be copied without
our permission nor is it to be
shown or handed over to competitive
firms or any third party.

FinnSafety

ASIAKAS
KUND
CUSTOMER

REV 2019-1
REV REV

KONE
MASKIN
MACHINE

PVM
DATUM
DATE



SIVU
SIDAN
PAGE 1/1

1

2

3

4