

1

2

3

4

A

A

B

B

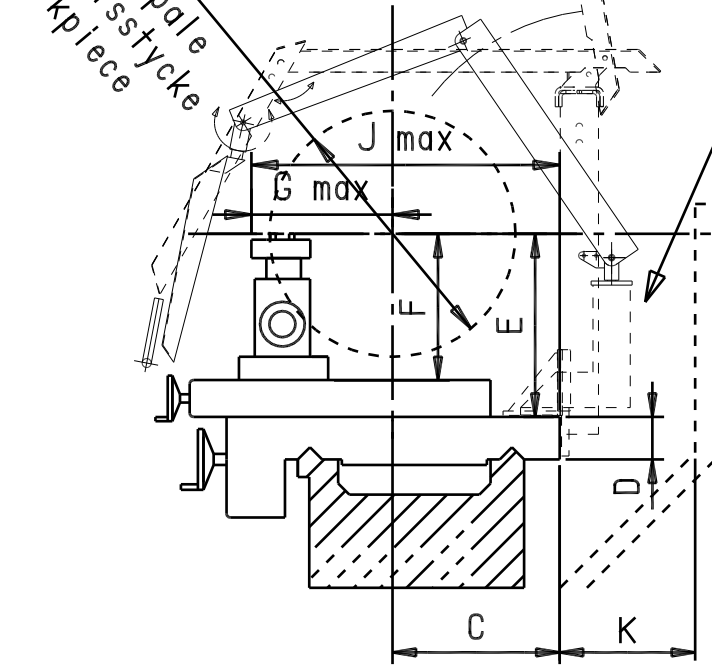
C

C

D

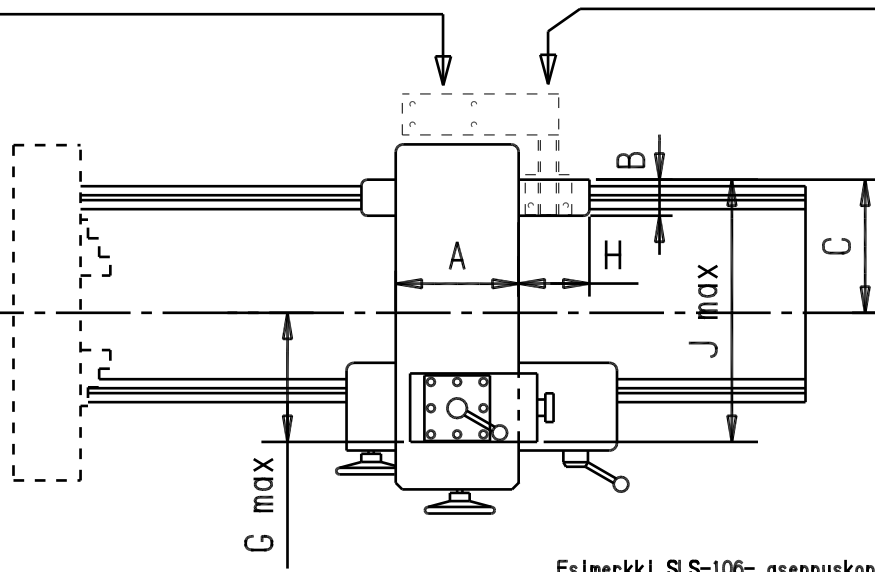
D

Ø max
Työkappale
Arbetsstycke
Workpiece



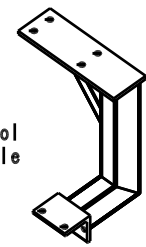
Konekohtainen asennuskonsoli
Maskin-anpassad monteringskonsol
Machine-specific mounting console

Ota valokuva tältä puolelta
Tag en bild från denna sida
Take a photo from this side



Kuvanto ylhäältä
Sett fr. ovan
View from the above

Esimerkki SLS-106- asennuskonsolista
Ett exempel på en SLS-106- monteringskonsol
An example of the SLS-106- mounting console



- SLS-109-250 (Ø max=250mm, J max=550mm)
- SLS-109-300 (Ø max=300mm, J max=550mm)
- SLS-109-400 (Ø max=400mm, J max=670mm)
- SLS-109-500 (Ø max=500mm, J max=810mm)
- SLS-106-600 (Ø max=600mm, J max=900mm)
- SLS-106-900 (Ø max=900mm, J max=1100mm)
- SLS-106-1200 (Ø max=1100mm, J max=1200mm)

Täydennä rivit
Ange nedanstående i mm
Pls. fill out lines below (mm)

A= _____	E= _____
B= _____	F= _____
C= _____	G max= _____
D= _____	H= _____
Ø max= _____	J max= _____
K= _____	

SLS-		Mitotuskuva Mättsättningsritning Dimensioning drawing	This drawing remains the property of FinnSafety Oy and is not to be copied without our permission nor is it to be shown or handed over to competitive firms or any third party.	FinnSafety
ASIAKAS KUND CUSTOMER		REV REV REV		
KONE MASKIN MACHINE		PVM DATUM DATE		 SIVU SIDAN PAGE 1/1

1

2

3

4