

1

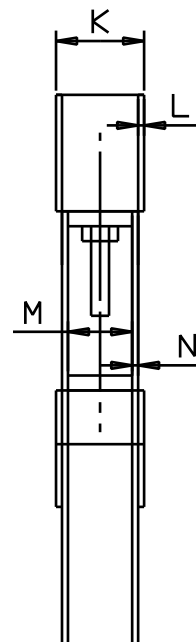
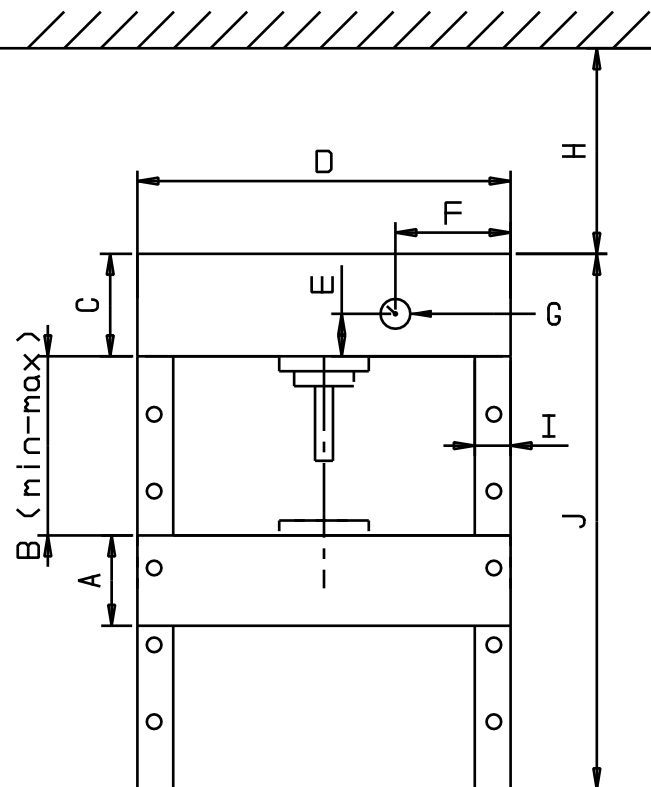
2

3

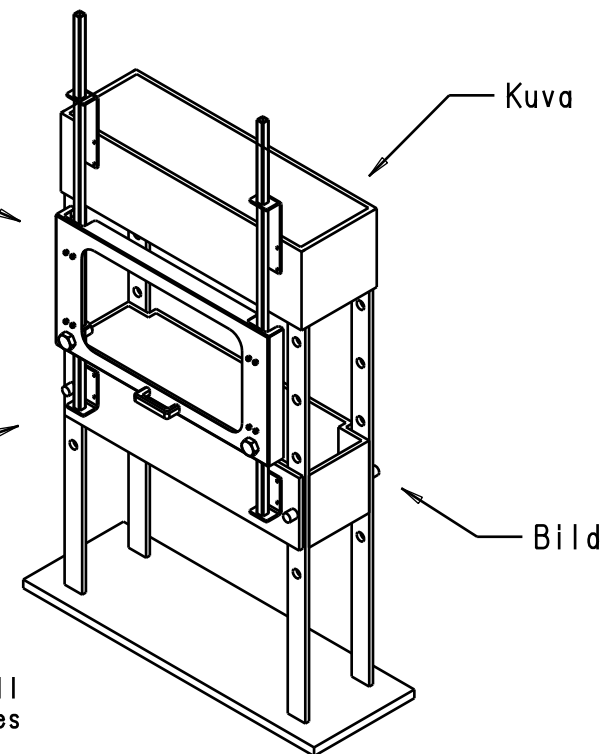
4

yksipuoleinen
ensidig
one-sidedkaksipuoleinen
tväsidig
two-sided

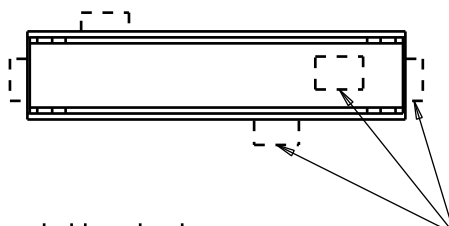
| | | | |
|----|---------|----|-------|
| A= | _____ | B= | _____ |
| C= | _____ | D= | _____ |
| E= | _____ | F= | _____ |
| G= | ∅ _____ | H= | _____ |
| I= | _____ | J= | _____ |
| K= | _____ | L= | _____ |
| M= | _____ | N= | _____ |



Kuva →
Photo →



Ota valokuvat 4 suunnasta
Tag bilder från 4 olika håll
Take photos from all 4 sides



Rungon ulkopuolella olevien
komponenttien sijainti

Markera eventuella spak eller komponenter
som är utanför maskinstativet

Point out possible brackets or
meters outside of the press frame

HPS-

Mitoituskuva
Måttsättningsritning
Dimensioning drawing

This drawing remains
the property of FinnSafety Oy
and is not to be copied without
our permission nor is it to be
shown or handed over to competitive
firms or any third party.

FinnSafety

ASTAKAS
KUND
CUSTOMER

REV 2018-1

KONE
MASKIN
MACHINE

PVM
DATUM
DATE



SEIJI
SIDAN
PAGE 1/1

1

2

3

4