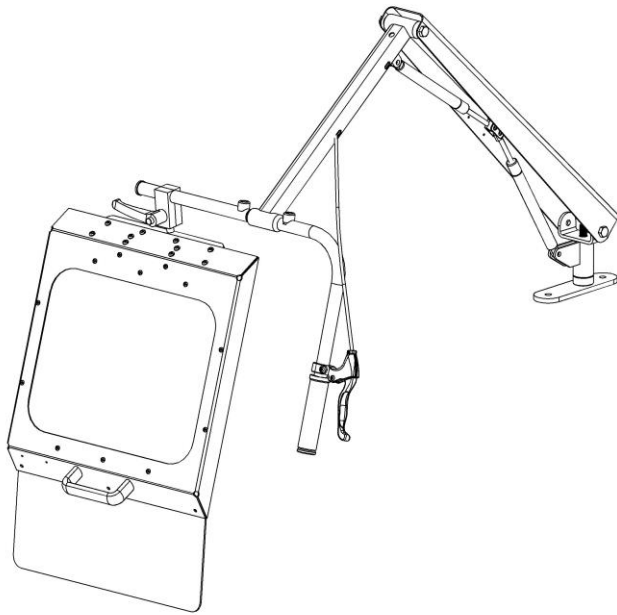


## USER INSTRUCTIONS

### Lathe chip guard SLS-106-600



#### Uses

The protector is meant to be mounted on lathes to provide protection from the shavings; the maximum diameter of workpieces on such lathes is 600 mm.

#### Dimensions

The protector plate is 510 x 460 mm in size. It has a PC-plate window, and the window opening is 380 x 285 mm in size. The outer arm of the protector leverage is 650 mm in length and the inner arm is 445 mm in length. The protector has a total mass of approx. 12 kg.

#### Installation

The protector can be installed using a separate, machine-specific fastening rack. The fastening rack needs to be attached to the rear part of the carriage. Two M10 screws are used to attach the protector's arms to the rack. When placing the fastening rack, sufficient room must be left for the protector plate movement. If unclear on any aspect of this, please contact the manufacturer.

#### Operation

The ball-and-joint attachment with its locking lever enables the protector plate to be turned and tilted to the desired position. Adjusting the height of the protector plate is arranged by means of a gas-powered spring by pressing down on the handle down. Releasing the handle locks the protector plate at the desired height. Sideways positioning is done by turning the protector plate. The friction brake located at the foot of the leverage prevents unintentional sideways movement.

#### Inspection and maintenance

The protector plate should be kept clean in order to maintain good visibility. If severely scratched or cracked, the protector plate's PC-plate must be replaced with a new one. Microfibre cloths and mild dishwashing detergent should be used when wiping a PC plate. If the protector plate has been dented, e.g. the arms are bent or the gas-powered spring is broken, the broken parts must be replaced with new parts.

The warranty period is two (2) years from the date of purchase; the PC-plate is not covered by the warranty.

#### Keuruun FinnSafety Oy

**EC Declaration of conformity for machinery**

(Machinery Directive 2006/42/EC, Annex II., sub. A)

**EY-vaatimusten mukaisuusvakuutus koneesta**

(Konedirektiivi 2006/42/EY, Liite II A)

**EG-försäkran om maskinens överensstämmelse**

(Maskindirektivet 2006/42/EG, bilaga 2, A)

Manufacturer / Valmistaja / Tillverkare: Keuruun FinnSafety Oy

Address / Osoite / Adress : PI 39, FI-42701 Keuruu

Name and address of the person authorised to compile the technical file:

Henkilön nimi ja osoite, joka on valtuutettu kokoamaan teknisen tiedoston:

Namn och adress till den person som är behörig att ställa samman den tekniska dokumentationen:

Name / Nimi / Namn: Mika Hetekorpi Address / osoite / Adress: Paljekuja 4 FI-42107 Keuruu

Herewith we declare that safety component

Vakuuttaa, että turvakomponentti

Försäkrar härmed att säkerhets komponent

FinnSafetySystem GUARD	SLS-106-1000-	SN 0001400 – SN 0001999
FinnSafetySystem GUARD	SLS-106-1000-	SN 0001400 – SN 0001999
FinnSafetySystem GUARD	SLS-106-1000-	SN 0001400 – SN 0001999

- Is in conformity with the relevant provisions of the Machinery Directive (2006/42/EC)
- on konedirektiivin (2006/42/EY) asiaankuuluvien säännösten mukainen
- Har följande grundläggande krav i maskindirektivet (2006/42/EC) tillämpats och fullföljts

And are manufactured according standard: Guards SFS-EN ISO 14120

Ja on valmistettu standardin Guards SFS-EN ISO 14120mukaan

Vi försäkrar dessutom att standard Guards SFS-EN ISO 14120 har använts

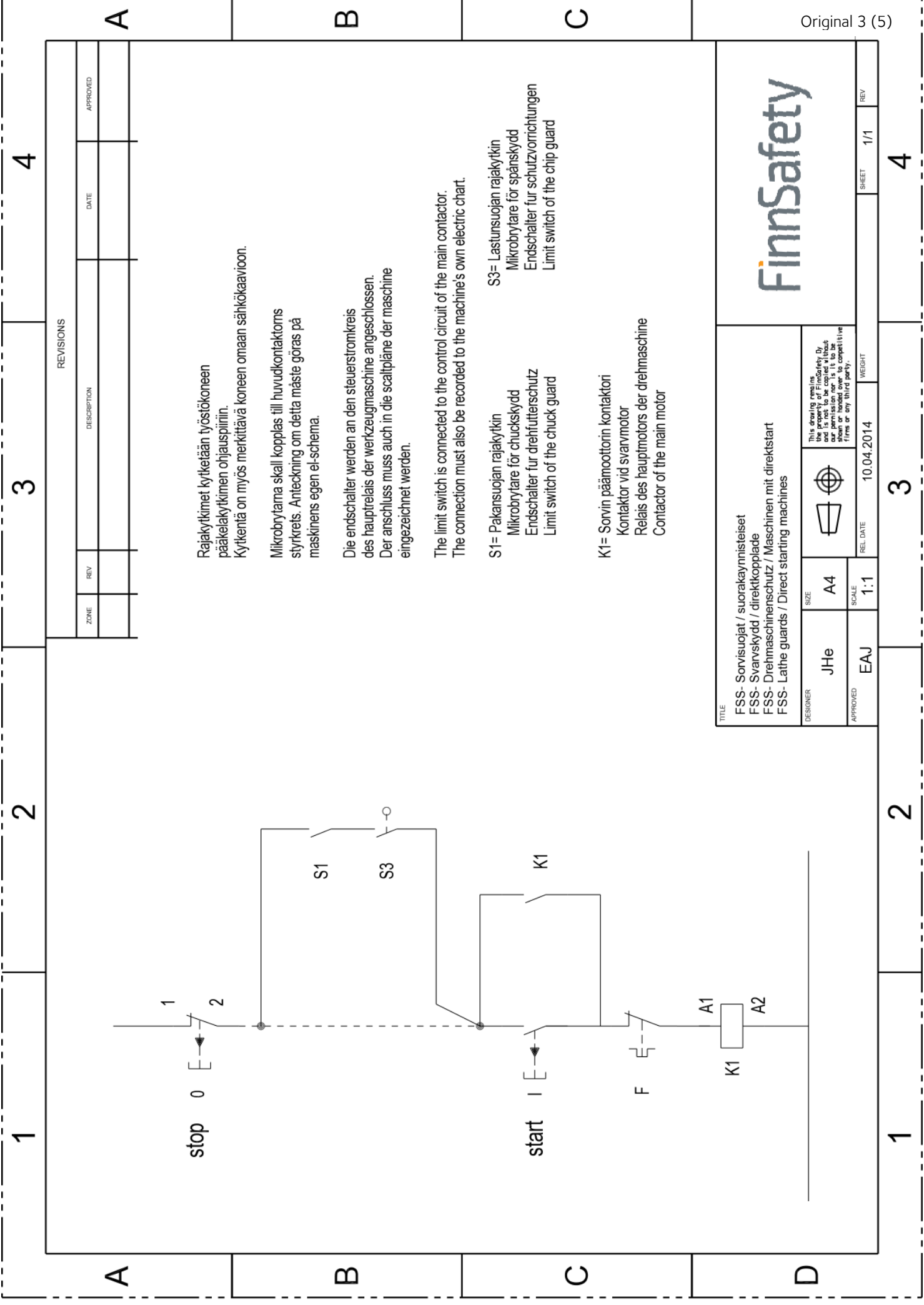
Place,date / Paikka, aika / Ort och datum: Keuruu 01.01.2016

Signature / allekirjoitus / Signatur:



Mika Hetekorpi

Managing Director / toimitusjohtaja / VD



REVISIONS			
ZONE	REV	DESCRIPTION	DATE

APPROVED	
DATE	APPROVED

Rajakytkimet kytketään työstökoneen pääkytkimen ohjauspiiriin.  
Kytkentä on myös merkittävä koneen omaan sähkökaavioon.

Mikrobrytarna skall kopplas till huvudkontaktorns styrkrets. Anteckning om detta måste göras på maskinens egen el-schema.

Die endschalter werden an den steuerstromkreis des hauptrelais der werkzeugmaschine angeschlossen. Der anschluss muss auch in die scaltpläne der maschine eingezeichnet werden.

The limit switch is connected to the control circuit of the main contactor. The connection must also be recorded to the machine's own electric chart.

S1= Pakansuojan rajakytkin  
Mikrobrytare för chuckskydd  
Endschalter für drehfutterschutz  
Limit switch of the chuck guard

S3= Lastensuojan rajakytkin  
Mikrobrytare för spånskydd  
Endschalter für schutzvorrichtungen  
Limit switch of the chip guard

K1= Sorvin päämoottorin kontaktori  
Kontaktor vid svarvmotor  
Relais des hautmotors der drehmaschine  
Contactor of the main motor

<b>Finnsafety</b>	
TITLE FSS- Sorvisuojat / suorakäynnisteiset FSS- Svarskydd / direktkopplade FSS- Drehmaschinenchutz / Maschinen mit direktstart FSS- Lathe guards / Direct starting machines	
DESIGNER JHe	SIZE A4
APPROVED EAJ	SCALE 1:1
	REL DATE 10.04.2014
WEIGHT 10.04.2014	SHEET 1/1
REV 1/1	REV 1/1

4

3

2

1

A

B

C

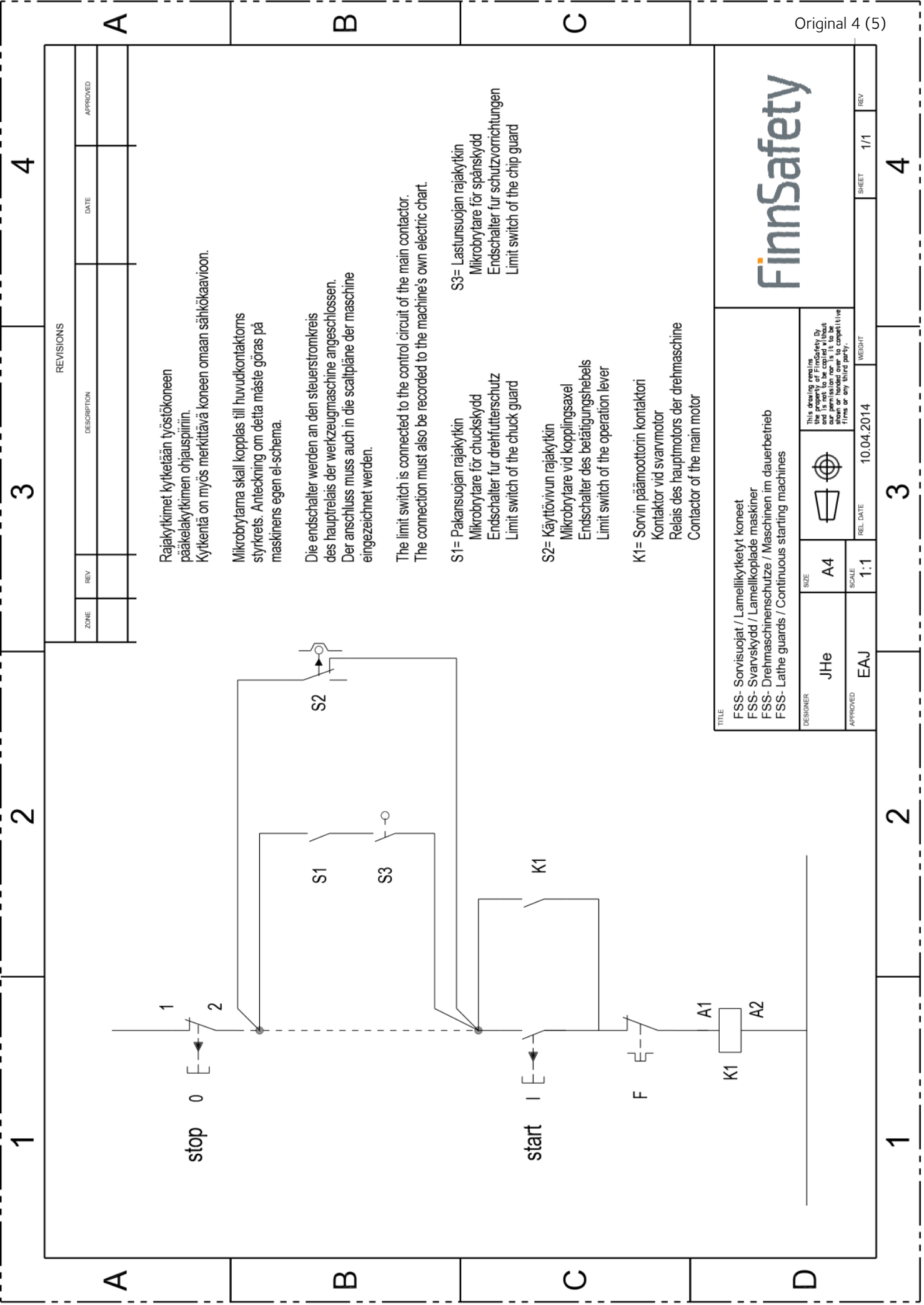
D

3

2

1

4



REVISIONS			
ZONE	REV	DESCRIPTION	DATE

Rajakytkimet kytketään työstökoneen pääkytkimen ohjauksiin. Kytkentä on myös merkittävä koneen omaan sähkökaavioon.

Mikrobrytarna skall kopplas till huvudkontaktorns styrets. Anteckning om detta måste göras på maskinens egen el-schema.

Die endschalter werden an den steuerstromkreis des hauptrelais der werkzeugmaschine angeschlossen. Der anschluss muss auch in die scaltpläne der maschine eingezeichnet werden.

The limit switch is connected to the control circuit of the main contactor. The connection must also be recorded to the machine's own electric chart.

S1= Pakansuojan rajakytkin  
Mikrobrytare för chuckskydd  
Endschalter für drehtutterschutz  
Limit switch of the chuck guard

S2= Käyttövivun rajakytkin  
Mikrobrytare vid kopplingsaxel  
Endschalter des betätigungshebels  
Limit switch of the operation lever

S3= Lastansuojan rajakytkin  
Mikrobrytare för spänkskydd  
Endschalter für schutzvorrichtungen  
Limit switch of the chip guard

K1= Sorvin päämoottorin kontaktori  
Kontaktor vid svarvmotor  
Relais des hautimotors der drehmaschine  
Contactor of the main motor

<p>TITLE</p> <p>FSS- Sorvisuojat / Lamellikytketyt koneet FSS- Svarskydd / Lamellkopplade maskiner FSS- Drehmaschinenschutz / Maschinen im dauerbetrieb FSS- Lathe guards / Continuous starting machines</p>			
DESIGNER	JHe	REL. DATE	10.04.2014
SIZE	A4	WEIGHT	
SCALE	1:1	SHEET	1/1
APPROVED	EAJ	REV	

Mains input 100-240V,  
50Hz/60Hz, 0.6A

Brown wire to L  
Blue wire to N



Connection:  
Power supply PC12W0A7 red wire to B75's red wire  
Power supply PC12W0A7 black wire to B75's black wire

Tuloliitäntä 230V, 50 Hz, 0,6A  
Ruskea vaihejohtimeen L  
Sininen nolajohtimeen N

Huvudspänning 230V, 50Hz 0,6V  
Brun ledare till L  
Blå ledare till N

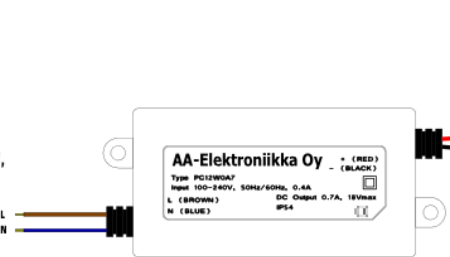


Valaisinliitäntä:  
Liitäntälaitteen PC12W0A7 punainen johdin valaisimen B75 punaiseen johtimeen  
Liitäntälaitteen PC12W0A7 musta johdin valaisimen B75 mustaan johtimeen

Belysningskoppling:  
Strömförsörjningsenheten PC12W0A7 röda ledare till B75 röda ledare  
Strömförsörjningsenheten PC12W0A7 svarta ledare till B75 svarta ledare

Mains input 100-240V,  
50Hz/60Hz, 0.6A

Brown wire to L  
Blue wire to N



Two light connection:

Step 1. Power supply PC12W0A7 red wire to #1 B75's red wire  
Step 2. #1 B75's black wire to #2 B75's red wire  
Step 3. Power supply PC12W0A7 black wire to #2 B75's black wire

Tuloliitäntä 230V, 50 Hz, 0,6A  
Ruskea vaihejohtimeen L  
Sininen nolajohtimeen N

Huvudspänning 230V, 50Hz 0,6A  
Brun ledare till L  
Blå ledare till N



Kahden valaisimen liitäntä:  
Vaihe 1. Liitäntälaitteen PC12W0A7 punainen johdin valaisimen B75 No 1 punaiseen johtimeen  
Vaihe 2. Valaisimen B75 No. 1 musta johdin valaisimen B75 No 2 punaiseen johtimeen  
Vaihe 3. Liitäntälaitteen PC12W0A7 musta johdin valaisimen B75 No 2 mustaan johtimeen

Inkoppling av två belysningsenheter:

Steg 1: Strömförsörjningsenheten PC12W0A7 röda ledare till No 1 B75 röda ledare  
Steg 2: No 1 B75 svarta ledare till No 2 B75 röda ledare  
Steg 3: Strömförsörjningsenheten PC12W0A7 svart ledare till No 2 B75 svarta ledare

Mains input 100-240V,  
50Hz/60Hz, 0.6A

Brown wire to L  
Blue wire to N



Connection:  
Power supply PC12W0A7 red wire to B125 red wire  
Power supply PC12W0A7 black wire to B125 black wire

Tuloliitäntä 230V, 50 Hz, 0,6A  
Ruskea vaihejohtimeen L  
Sininen nolajohtimeen N

Huvudspänning 230V, 50Hz 0,6A  
Brun ledare till L  
Blå ledare till N



Valaisinliitäntä:  
Liitäntälaitteen PC12W0A7 punainen johdin valaisimen B125 punaiseen johtimeen  
Liitäntälaitteen PC12W0A7 musta johdin valaisimen B125 mustaan johtimeen

Belysningskoppling:  
Strömförsörjningsenheten PC12W0A7 röda ledare till B125 röda ledare.  
Strömförsörjningsenheten PC12W0A7 svarta ledare till B125 svarta ledare.

Design	I. Ahola 16.8.2015	Title	Led Light B75 and B125	Page	
Drawn	I. Ahola 16.8.2015		Wiring Diagram	1/1	
Checked					
Approved					
Size	A4	Copyright AA-Elektroniikka Oy	AA-Elektroniikka Oy	920 1050	A